

LA CHALEUR DOUCE IMMÉDIATE



RYTHME DE VIE
IRRÉGULIER



PERFORMANCE CONFORT

CHALEUR DOUCE ★★★★★

MODÈLE HORIZONTAL

RADIATEURS CHALEUR DOUCE

ONIRIS

Pilotage Intelligent

AUTO



NOUVEAU

DOUBLE
CORPS DE CHAUFFE

GARANTIE
2 ANS

Un simple geste et votre radiateur s'occupe de tout

LA CHALEUR DOUCE IMMÉDIATE

- > Une façade chauffante qui monte à 40°C en 5 minutes pour une sensation de chaleur immédiate
- > Diffuse une chaleur douce réactive grâce à son corps double corps de chauffe

UN SIMPLE GESTE POUR UN CONFORT IMMÉDIAT

- > Appuyez sur la touche AUTO
- > Le PILOTAGE INTELLIGENT de votre radiateur s'adapte à votre rythme

TOUJOURS PLUS D'ÉCONOMIES

- > Jusqu'à 45 % d'économies* sur votre facture de chauffage grâce au PILOTAGE INTELLIGENT

JUSQU'À
45%*
D'ÉCONOMIES

UN LARGE CHOIX DE MODÈLES FABRIQUÉS EN FRANCE



HORIZONTAL
750, 1000, 1250,
1500 et 2000 W



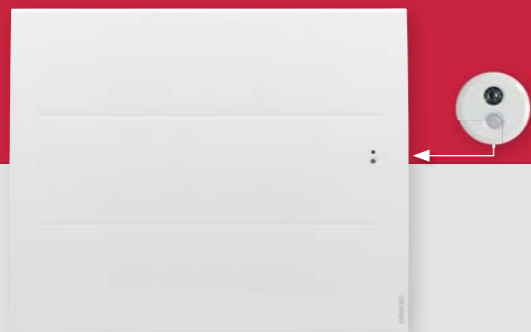
VERTICAL
1000, 1500
et 2000 W



* Par rapport à un convecteur de 1^{re} génération.

Pilotage Intelligent

LA RÉVOLUTION POUR UN CONFORT HYPER-RÉACTIF



RYTHME DE VIE IRRÉGULIER

PERFORMANCE CONFORT

CHALEUR DOUCE ★★★★★

1

Il mémorise votre rythme de vie

- Identifie les temps de présence et d'absence grâce au détecteur d'occupation et les mémorise.
- Affine son analyse toutes les semaines.

LUNDI	MARDI	MERCREDI	JEUDI	VENDREDI	SAMEDI	DIMANCHE
■	■	■	■	■	■	■
■	■	■	■	■	■	■
■	■	■	■	■	■	■
■	■	■	■	■	■	■
■	■	■	■	■	■	■
■	■	■	■	■	■	■

2

Il anticipe sa mise en chauffe

pour atteindre votre température de confort dès que vous rentrez.

JUSQU'À
45%*
D'ÉCONOMIES

EXEMPLE D'ÉCONOMIE SUR 1 AN
SUR LA FACTURE DE CHAUFFAGE ÉLECTRIQUE
Une appartement de 70 m²
construit entre 1975 et 1988
Économie réalisée : 214,18 €**

*Par rapport à un convecteur de 1^{re} génération.
**Avec convecteurs : 498 €, avec ONIRIS : 293 €

AUTO



Pilotage Intelligent
UN SIMPLE GESTE ET VOTRE RADIATEUR S'OCCUPE DE TOUT

3

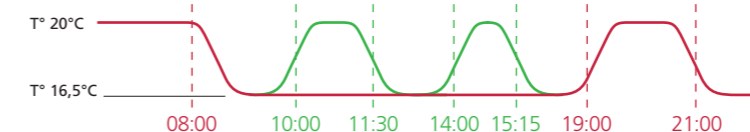
Grâce au détecteur d'occupation, il repère vos retours anticipés et gère les imprévus.

- Il chauffe vite quand vous arrivez.
- Il économise quand vous êtes absent.

EXEMPLE



Vous partez travailler à 8h et rentrez souvent vers 19h
Votre fils, lycéen, a un emploi du temps scolaire irrégulier
Vous sortez plusieurs soirs par semaine



Toutes vos informations
Confort page XX

ONIRIS

Pilotage Intelligent

ONIRIS

Pilotage Intelligent

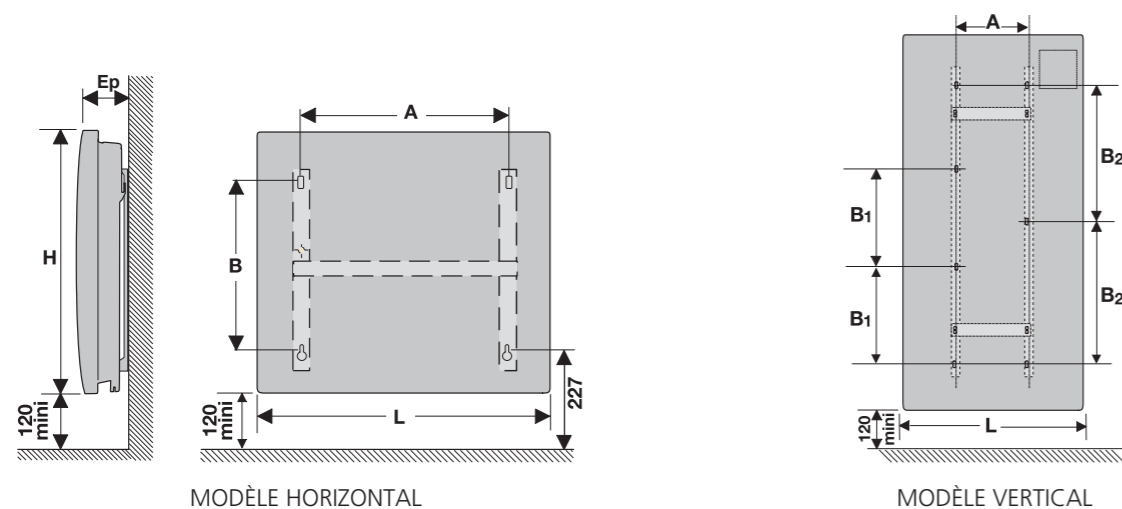


LE PILOTAGE INTELLIGENT

- 1 Accès aux réglages/programmation manuelle
- 2 Fonction AUTO
- 3 • Détection automatique d'ouverture / fermeture de fenêtres
 - Détection d'occupation
- 4 Écran digital
- 5 Indicateur de consommation
- 6 Navigation simplifiée
- 7 Visualisation du fonctionnement quotidien

- 1 Boîtier digital avec fonction PILOTAGE INTELLIGENT
- 2 Corps de chauffe en aluminium
- 3 Détecteur d'occupation
- 4 Sonde
- 5 Façade chauffante

MISE EN ŒUVRE



MODÈLE HORIZONTAL

MODÈLE VERTICAL

DIMENSIONS ET COTES D'INSTALLATION

MODÈLE	PUISSANCE (WATTS)	LARG. X H (MM)	ÉPAISSEUR (MM)	COTE A (MM)	COTE B/B1 (MM)	COTE B2 (MM)	POIDS NU (kg)	PALETTISATION	CODE BLANC	PRIX (HT)
NOUVEAU HORIZONTAL	750	613 x 615	110	383	-	-	10,8	7	506907	653 € <small>éco</small>
	1000	761 x 615		531	-	-	13,0	6	506910	713 € <small>éco</small>
	1250	909 x 615		679	-	-	15,4	5	506912	799 € <small>éco</small>
	1500	1058 x 615		827	-	-	18,0	5	506915	883 € <small>éco</small>
NOUVEAU VERTICAL	2000	1205 x 615	149	975	-	-	20,4	5	506920	1016 € <small>éco</small>
	1000	470 x 111,6		307	412	17,0	5	516810	735 € <small>éco</small>	
	1500	470 x 113,8		418	523	21,0	5	516815	906 € <small>éco</small>	
	2000	470 x 156		529	634	24,0	5	516820	1078 € <small>éco</small>	
KIT D'ANGLE									51600	68 € <small>éco</small>

éco Montant Éco-Participation : 0,83 € HT

CE - NF Classe II - 230 V - IP 24

JUSQU'À
45%*
D'ÉCONOMIES



MODÈLE VERTICAL

- > SEULEMENT 460 MM DE LARGE
- > PILOTAGE INTELLIGENT

SERVICES ET ACCOMPAGNEMENT

VISIO 24 H CHRONO
Le service des produits sous garantie

SERVICE FORMATION

N°Indigo 0 825 895 600

atlantic Bip
Assistance Technique
N°Azur 0 810 485 485
Ou 02 85 33 70 85

Détail des services en pages 145-147, 148, 151 et 152



GESTION / RÉGULATION / PROGRAMMATION DE L'ÉNERGIE



Un délesteur



Une commande d'ambiance

AFFICHAGE DES CONSOMMATIONS
COMPATIBLE AVEC LES ORDRES DE DÉLESTAGE

Plus de détails pages 81 à 97

Nota : en altitude, le fonctionnement des appareils peut être aléatoire. Installation déconseillée.
* Par rapport à un convecteur de 1^{re} génération. ** Sans la fonction PILOTAGE INTELLIGENT.